

電子辭典在國語文教學方面的應用

謝清俊、魏文真、查全淑

(本文曾受邀發表於第二屆世界華語文教學研討會)

壹、前言	1
貳、詞知識庫計劃簡介	1
參、系統的理念和結構	2
肆、電子辭典的內容	3
伍、電子辭典的功能	5
陸、電子辭典的應用	7
一、在一般檢索上的應用	7
二、在教學上的應用	14
三、在研究上的應用	18
柒、討論	24
參考資料	25
後記與誌謝	26

壹、前言

本文所談的電子辭典是「詞知識庫計劃」所發展出來的。當初設計此辭典主要目的是作為該計劃的輔助研究工具。我們設定它的內容為該計劃的研究範圍，並利用它來記錄研究所產生的語法及語意資料。此外，還撰寫了些分析及統計的程式，來協助研究工作的進行。當此辭典完成後，我們發現它除了用於研究以外，還可以做些其它用途，尤其適合做為國語文教學或學習之工具。於是興起了撰寫本文的動機。

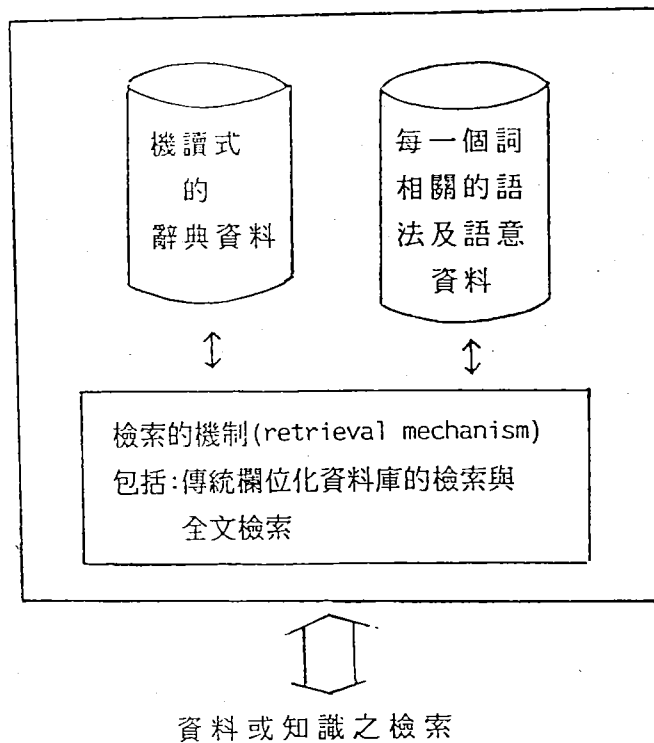
貳、詞知識庫計劃簡介

詞知識庫計劃的目的是嘗試建立一個知識庫，而它的構成成份主要是詞(word)。知識庫類似於資料庫；由資料庫中我們可以檢索資料，而由知識庫中我們檢索的是知識。建立知識庫是目前計算機科學研究中的熱門課題，也是下一代電腦必然的走向。建立知識庫的方法變化很多，差異也很大。我們選擇以「詞」來建立知識庫只是一種嘗試，而採取這種方式的主要理由是：

- 一、人類的知識大多數以語文表達的。
- 二、語文中有完整意義的最小單位是詞。
- 三、目前欠缺適合計算機使用的中文語法，所以我們由詞做起。
- 四、從知識表達的角度來看華語，我們發現它和西方的拼音語言有顯著的差異。要言之，華語較英語更適合電腦化 [Wang 87, 謝 87]。

此所謂的「知識」，在嚐試著用電腦來處理它的肇始階段，以人的眼光看來都是比較膚淺的。例如，當電腦粗具下棋的知識時，可以發展一個下棋的程式，即使它下的都是臭棋而無法和高手較量，我們仍然認為它有些低下的下棋知識，因為至少它會下棋。

目前的電子辭典已可以檢索一些有關語文的知識，雖然它一如上述的膚淺與低下。這個知識擷取的架構在下節中用圖一來做個概略的說明。



圖一、電子辭典作為資料或知識檢索之示意結構圖

參、系統的理念和結構

在圖一中，電子辭典擁有兩類基本資料。其一是轉換為計算機可以閱讀(或處理)形式的辭典，其二是辭典中每一個詞相關的語法及語意的資料。這些資料用已發展的資料庫技術，包括欄位化的與全文的，來儲存。辭典部份無甚特殊，它只是一部辭典的「電子複印」版本而已；而關於詞的部份，則是詞知識庫計劃中研究的部份成果，要言之，它包括每個詞的詳細分類以及使用上的種種習慣。

在檢索方面，目前所用的亦皆是些已發展成熟的檢索方法。由此看來，在電子辭典的結構中並沒有用到前人未見的計算機技術。這是對的，因為，這個計劃的主要觀點就是：**在中文裡，一部普通的辭典，加上構詞的資料，用已有的檢索方法，就可以擷取出一些蘊藏在辭典中的知識。**這也就是詞知識庫計劃目前想証實的論點。換言之，我們沒有利用人工智慧中的推理方法，也可檢索到許多知識，這是我們華語可愛的特色，也是本文所提出的主要觀點。

肆、電子辭典的內容

所謂的電子辭典，是給程式用的字典或電腦可以閱讀的字典。它的做法是將詞典內容以結構化方式存入媒體中（如磁碟、光碟等），提供使用者快速查詢方式檢索字典（術語稱為機讀式字典）。詞庫計劃的目標為提供三萬個常用中文詞的詞義、詞類、連用情形、格位及格位限制。中國語言中存在無可計數的龐大詞彙，欲在眾多的中文詞中檢選一般的常用詞彙，實在是一難題，常用的標準因使用範疇不同而有異，市面上已有的詞頻統計書也未必絕對客觀，因此詞彙的搜集工作本身即十分費時耗事，若要再加上詞義解釋，則相當於編輯一部字典的工程，實在很難再有餘力著手其他語法語意的整理規劃。基於這個理由，我們採用比較省力的方法，選取一部現行流通、對現代日常用語搜集較為完備的辭典，作為詞彙的主要來源，再酌加增減。「國語日報辭典」〔何 85〕是較能符合詞庫選用標準的辭典。基本上電子辭典的內容為整部「國語日報辭典」的資料及詞庫計畫人員對這些詞彙資料所做的分析整理。

一. 取自國語日報辭典的資料。包括：

詞彙的頁欄序碼，以標示該詞彙在國語日報辭典的位置。

詞彙（部首本身不包含於詞彙中）

語音，採注音符號第一式，破音字則前加序號標示出。

語意

領頭字的部首及不含部首的筆畫數

二. 每個詞的語法分析資料。包括：

語位特性：指的是獨用語位 (*free morpheme*) 或附著語位 (*bound morpheme*)。

詞類：共分八大詞類，動詞採用格位語法理論 [Fillmore 68]，並選有句型，其他詞類主要參考趙元任的「中國話的文法」〔趙 68〕一書。

屬性：動詞列格框及格位限制，名詞列對應的個體量詞，連接詞列後續詞，介詞列附屬成分。

附加說明：列動詞的內部結構（只有動賓或動補結構才列）、還有非自由句型指定的連用介詞，及動詞是否加補語的特性。

間 ▲ㄐㄩㄢˋ ○兩個的當中。如「兩人之間」「居間調解」。○房屋的量詞。如「一間房子」。○隔間的部分。如「房間」「區間」。○指時候。如「日間」「晚間」。○指地方。如「田間」「字裏行間」。○見「間關」。○見「間關」。○見「間或」。

「間」的辭典原始資料

辭典基本資料
語法分析資料

詞庫系統功能： 查詢 (M:修正) A:新增 D:刪除 P:列印 H:詞類大綱 E:離開系統	
頁/欄/序/號[884-2-13-0]	詞彙[間]
]詞頭部首/筆劃數[門: 4]	
【發音】	1. [ㄐㄩㄢˋ] 2. [ㄐㄩㄢˋ、] [共 2筆] 3. [
【詞意】	1. [音1- 1][兩個的當中。如「兩人之間」「居間調解」。 2. [音1- 2][房屋的量詞。如「一間房子」。 3. [音1- 3][隔間的部分。如「房間」「區間」。 4. [音1- 4][指時候。如「日間」「晚間」。 5. [音1- 5][指地方。如「田間」「字裏行間」。 6. [音1- 6][見「間關」。 7. [音2- 1][空隙。如「間隙」「間不容髮」。 8. [音2- 2][隔開。如「間隔」「間斷」。 [共13筆]
【詞類】	1. 語位:[b] 詞意編號:[1.4.5] 詞類說明:[ng 屬性:[[共 6筆] 附加說明:[
詞類功能: 此詞為方位詞。它是一個動容詞。而接一個名詞則形成時間詞或地	

可捲動畫面

圖二、電子辭典之資料畫面

詞意欄一次只能顯現八行資料，可用捲動方式 (scrolling) 續看下面的資料內容。下有輔助功能 (help function) 解釋詞類代碼。

「國語日報辭典」的特色是口語語詞相當豐富，可以查到許多舊辭典所不收的現代詞彙，例如：自助餐、故宮博物院、美化、臭美。但是強調口語則可能出現鮮用在書面上的用語，如「嗒吧、唧拉喳拉、蔫不咕兒的」，目前詞庫均照單收錄，但不做處理；又如一些文言罕用的詞也同樣收列，不做處理，如「微行、囁嚅、喁喁、輟然」；而有些書報中常見，卻為「國語日報辭典」所遺漏的，我們則以加詞的方式增列。對字義的處理原則也和詞彙一樣，一個常用字詞的文言用法不予處理，語義相近的解釋歸併一類，缺少的語義解釋則附加上去。所以電子辭典的內容已是整理過的「國語日報辭典」的語意語法分析資料。有關電子辭典的設計請參閱 [Tseng 87, Tseng 88]，語法分析部分請參考詞庫小組所著的「國語的詞類分析」修正版 [張 89]。

伍、電子辭典的功能

電子辭典具有維護、查詢、列印三大功能，分述於下：

一、資料維護功能

詞彙是一個開放性的集合，隨時可能創新，或漸為時間所淘汰，也可能因不同的使用群而有不同的詞彙集。所以詞典必需有一個維護系統，允許詞彙的增加或刪除，因應各種需要。對於既有的資料，也應提供修改的功能，以臻完善。[陳 88] 中談到設計一個適用於電腦剖析的詞典的基本考慮。電子辭典的維護功能提供有修改資料、新增資料、刪除資料等項目，像前面所述「國語日報辭典」中一些文言或罕用於書面的詞，將來可能利用刪除功能予以刪除，而陸續發現辭典中沒有的常用詞，則予以增列，俾使電子辭典的資料更符合現代的需求。在目前發展階段，維護功能有高層密碼限制，不任意對外開放使用，以確保資料的安全穩定性。

二、資料查詢功能

電子辭典具有普通辭典的語文訊息，能解答一般字詞上的疑問；使用者也可依實際需要，任意就詞彙的內容欄（如語音、解釋）設定條件，做大批資料查詢，檢索符合條件的可能詞彙或句子；此外，電子辭典提供詞彙的語法分析資料，使用者也可針對語法資料設定檢索，找具有共同語法特性的詞彙。後面兩項資料查詢是一般字典所沒有的。

電子辭典的查詢方式主要有三，一是部首檢索法，以引導的選擇方式，自部首、領頭字、詞彙循序而入，查得所需之資料。二是自由詞查

詢法，就詞彙、發音、詞意、詞類、屬性、附加說明各欄項做自由檢索。查詢時可做部分匹配 (wildcard)，將不確定處依查詢需要以 ?、*、# 等符號填入取代之。其中 ? 表 1 個字，# 表 0 或 1 個字，* 表 0 到任意個字(註)。在詞意欄中另有 and, or 的連結功能。做自由詞檢索時，可同時在不同欄項設定條件，檢索的範圍可以是整部辭典，也可設定部份檢索。三是資料維護功能項下提供有頁/欄/序號檢索法，以鍵入詞彙頁/欄/序號直接查詢，供維護資料庫之工作者(如詞庫小組)使用。

此外，電子辭典提供有輔助查詢功能，解釋詞類代，並附有詞類大綱，幫助使用者對詞庫分類體系的概括了解。

三、資料列印功能

電子辭典有二種列印功能，一種是指定辭典頁欄序的起迄範圍，把字典部份列印下來，另一種是列印自由詞檢索的結果，使用者可根據個人的需要，只列詞項，或自由選擇列印的項目，加上注音、詞義或語法分析結果。

註：自由詞查詢時可能用到的符號

{ : 表前面無其他字

} : 表後面無其他字

* : 表 0 ~ n 個字

? : 表 1 個字

: 表 0 或 1 個字

& : 表 and

| : 表 or

· : 注音符號輕聲，內碼是 A3BB

ˊ : 注音符號 2 聲，內碼是 A3BD

ˇ : 注音符號 3 聲，內碼是 A3BE

ˋ : 注音符號 4 聲，內碼是 A3BF

 : 用於注音符號的字間，全形空白鍵或內碼 A140

「 : 上引號，內碼 A175

」 : 下引號，內碼 A176

, : 逗點，內碼 A141

。 : 句號，內碼 A143

陸、電子辭典的應用

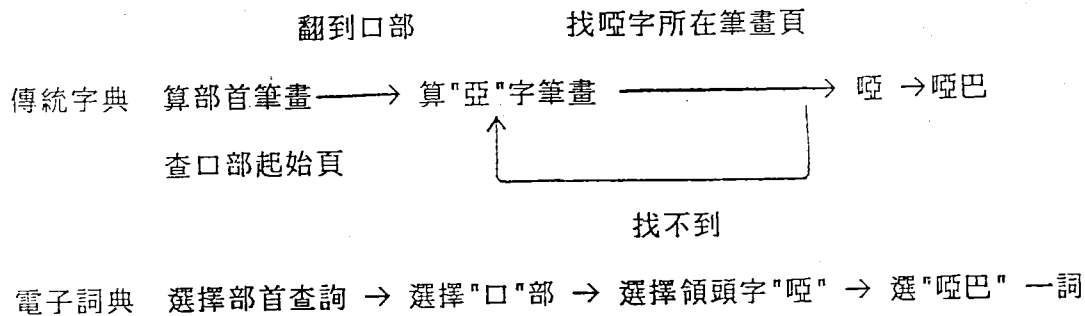
前面已把電子辭典的內容及功能簡述如上，如何讓電子辭典發揮最大效益，成為名符其實的「活字典」，完全在於使用者存乎一心的應用。下面本文將專就查詢功能討論電子辭典的應用，第一節談使用者在一般檢索上對電子辭典的應用；第二節談教師在教學上的應用；第三節談電子辭典在研究上的應用。

一、在一般檢索上的應用

(一)、優於傳統字典查詢的地方

(1)、部首查詢法

僅以“啞巴”一詞為例，簡單比較兩者的檢索流程：



兩種查法均是自部首(口)找領頭字(啞)，進而找到所要查的詞彙(啞巴)。不同的是傳統字典以算筆畫方式，而中文字典以選鍵方式。比較上電子詞典部首查詢法的優點有二：

1. 可以改善傳統部首查詢算筆畫的缺點。
2. 對整個部首有整體概念。

一般人不喜歡用部首查詢法，不知道檢索字的部首是一原因，但是有時即使很確定部首，卻常有棄部首而就注音者，主要是因算筆畫很費事，且無法提供字彙的正確頁碼，只能由約略的範圍中做尋找，更有甚者，可能算錯筆畫數而延宕尋找時間。

電子辭典的部首查詢，是以流覽螢幕引序選擇方式，查到所要的詞彙。在做詞彙領頭字選擇時，螢幕一次最多

顯示 221 個同部首的字 (13×17)。「國語日報辭典」共收錄 7708 字，若每字之查閱機會相同，則在第一畫面即可找到字的機會是 88.67%，213 個部首(註 1)中的 81.2 % (即 173 個部首) 的字數在三行之內，是很容易流覽找到領頭字的(參見表一)。對於部首多的字數，若再輔以筆畫分斷，可增進查詢效果。

由於電子辭典在選擇領頭字時，是把該部首的所有字彙示出來，所以對同屬一部首的字能一目了然，藉此能對不熟悉部首的字連帶加深所屬部首的印象。同時對各部首的分佈也能有概念，從國語日報辭典收羅的字看，水部的字數最多，而「長、韭、飛、高、龜」只有一個字，既是部首又可獨立成字(註 2)。

(2)、字彙查詢法

中文電子詞典的字彙查詢法，是透過鍵入國字的方式，找到所要查詢的字彙。一般人傾向於使用注音輸入法，因此這種查詢法在某種程度上相當於字典的注音符號查法(專業輸入員則用倉頡輸入法[黃 86])。不過普通字典的注音符號查詢法必須透過檢索表，引序查得，而電子詞典則不必透過索引，直接按鍵拼出查詢字的注音，在同音字中找到檢索字彙輸入後，電腦自動顯示所要查詢的字彙項內容。

檢索時可選擇單字，〈例〉“歡”，或直接找多字詞，〈例〉“歡迎”，或找以某字領頭的詞，〈例〉“歡”，可找到「歡、歡心、歡迎、歡悅、歡天喜地……」等 11 筆詞；甚且可尋找包括檢索字的所有詞彙，〈例〉“歡”可找「交歡、合歡、喜歡、悲歡離合、承歡、歡、歡迎……」等 19 筆資料。在字彙的查詢上，電子辭典比一般字典自由得多。

註 1:「國語日報辭典」部首總數為 213，較諸一般缺少一個，因為該辭典不分列乚(ㄣ✓)、乚(ㄣ×ㄣ)兩個部首。

註 2:「國語日報辭典」部首字數為 1 的有「屮、長、韭、飛、高、龜」6 個，其中「屮」只是部首不成字彙，屬於它的個別字是「屯」。

表一、各部首字數統計

部首小計	該部首字數	部首
6	1	1 中長韭飛高龜
99	2-10	2 支牙隶鬯黃 3 女 ㄩ 无 比 氏 爻 玄 甘 艮 色 谷 非 首 香 高 麻 黍 嵒 龍 龠 丿 4 匕 匚 亼 爻 父 疋 夂 予 肉 而 臣 自 至 舛 血 采 辰 面 音 鼎 齊 5 丨 冫 口 彡 升 弋 文 生 聿 𠂇 里 青 鹵 6 入 冂 冫 几 十 卜 小 工 干 彡 毋 爪 瓜 用 皮 舌 麥 鼓 7 士 己 老 赤 韋 門 黽 8 尢 斗 片 身 鼻 9 夕 片 豆 辛 10 乙 彡 止 失 風
36	11-20	11 八 冂 寸 斤 缶 白 12 丿 勹 又 戶 13 二 日 女 瓦 立 耒 豕 鼠 14 一 厂 毛 行 15 冂 月 戶 鬼 16 丿 角 彡 17 走 18 黑 19 儿 方 鹿 20 白 見
17	21-30	21 一 耳 齒 23 弓 24 欠 歹 气 羊 25 子 网 26 戈 骨 27 皿 羽 隹 28 牛 30 彡
15	31-50	31 冂 舟 33 大 35 革 36 尸 田 38 彡 支 (173) 39 力 穴 41 雨 43 巾 45 米 49 广 50 示 81.2%
16	51-100	54 門 58 頁 59 車 62 禾 65 酉 66 食 67 宀 69 阜 70 貝 馬 75 邑 79 刀 82 犬 88 山 96 目 100 日
16	101-220	101 魚 103 石 鳥 110 衣 113 厂 足 118 王 120 走 126 火 139 竹 140 肉 141 女 163 土 189 虫 191 言 201 糸
8	221以上	250 心 267 人 308 金 346 手 347 木 349 口 361 艸 413 水

213

(3)、難字檢索法

這裡的難字是指使用者不確定部首、讀音的字。難字的發現，多半是在閱讀過程中。中文傾向於雙音節詞，難字應很少獨立存在，若難字出現在詞尾，則藉由已知領頭字可找到難詞的意義及難字字音。比較麻煩的情形是難字出現在詞頭，利用電子辭典，可透過詞尾的檢索找到該詞彙，了解整個詞彙的意義，同時知道難字的讀音、部首。

<例> 「羈旅」可設定 “? 旅”為檢索詞，即可間接
?

找到「羈旅」一詞

一般字典查詢詞頭難字，固然可用難查字檢索法，但是必須知道難字的筆畫數，才可能找到，這對國小中低年級小朋友及華文學習者而言有些困難。有時使用者認為的難字並不在難查字檢索表中，根本無法查得。

(4)、對模糊詞的查詢

國語同音詞佔極少部分，利用這個特性可檢索不知寫法的詞。如只知發音而不知如何寫法，可用注音查詢法查得。一般學生在外聽到新詞彙，只要具有注音的能力，即可自行查詢該詞。

<例> “ㄣ ㄩˇ ㄩˇ”可一次查到「齟齬」。

不確定詞頭寫法，也可利用注音檢索查詢，一次查得正確的書寫法。

<例> 不知道該是「輕年」還是「青年」，輸入“ㄍ ㄩㄥ ㄣ
ㄩㄥ”即可得到正確寫法「青年」。

若是普通字典的注音檢索，則必須先查可能的同音字，再看該字領有的詞彙中是否有所要查的詞，可能經過查詢失敗才得到所要的詞。

對一個詞只記得其中的一個字，卻不記得字彙前後關係，則可以字彙查詢法找出所有包含該字的詞彙，再做選擇容易得多。

<例> 有一種動物知道有個「蝟」字，卻不記得「蝟」什麼還是什麼「蝟」，以字彙查詢法找出所有包含「蝟」的詞，得到「刺蝟、蝟、蝟毛、蝟起、蝟集」等詞，即可確知是「刺蝟」。

(二)、具其他工具書的功能

(1)、可作成語典 (包含俗語)

利用電子詞典可查詢已知領頭字的成語，(若不指明任何字的查詢，目前只能利用離線(*offline*)列印)。

<例> " {海???" 可查到「海不揚波、海市蜃樓、海底撈針、海枯石爛、海誓山盟、海闊天空、海洋氣候」，其中「海洋氣候」不是成語，可自行捨去。

也可自由選擇成語型態；

<例> " {?天?地} " 可找第 2 個字為「天」，第 4 個字為「地」的成語，計有「呼天搶地、幕天席地、掀天動地、昏天黑地、歡天喜地……」等 14 筆詞。
"不 * 一" 可找到「不一而足，不可一世、不值一笑、不識一丁、百聞不如一見」等 5 筆詞。

對不熟知的詞，如只知一二個字，亦可正確查得。

<例> 知道有個四字成語有「獵」有「喜」，中間至少間隔一字，可設定 "獵?#喜" 為查詢條件，即可查得「見獵心喜」一詞。

又知道有個成語有「戈」字「待」字，「戈」在「待」前，則可設條件為 "戈 * 待" 查得「枕戈待旦」。

(4)、可作異體字典

利用字典“同「某」”的解釋用語，設定“同「？」”為查詢條件，可找出異體字，共得 669 筆資料。其中可能只是意思上同，如「則」作量詞時，同「件」「條」，並不是異體字；也可能是在某個意思是異體字，如「巴」作拳附解時同「扒」，故「巴山虎」又寫作「扒山虎」；有的在文言用法是異體字，如「大」在古時同「太」；真正的異體字如「賤」同「箋」、「穿」同「阱」等。

(5)、可作小百科全書

電子詞典雖不如百科全書專門而有系統，但是利用語意的自由詞檢索，亦能得到部分知識。

<例> 以“節氣名”為檢索詞，可找尋與二十四節氣相關資料。

以“樂器”為檢索，可找到樂器名。

如果字典的解釋用語一致，可使這項查詢結果更好。

(6)、可作逆序詞典

有些詞作為詞頭的詞彙極少，但在詞尾則極具衍生性，以目前的字典編排方式，容易忽略此一構詞性。在台灣坊間關於詞彙逆序的詞典極為缺乏，大陸在這方面已有著手[張 86]。電子辭典兼有設定詞尾的查詢法，相當於一部逆序詞典的功能。

<例> “括”做詞頭只有「括、括弧、括號、括約肌」4 個詞但以“括}”查詢則可找到許多以“括”為詞尾的詞包括「包括、囊括、括、搜括、概括、櫛括、簡括、統括、綜括、總括」等 10 筆詞。

(7)、可作語法書

「中文詞知識庫計畫」詞類等語法整理結果均輸入電子詞典，並附有整個分類大綱，透過電子詞典的查詢，對於中文的詞類語法可有基本認識。

(2)、可作音書

電子詞典的自由詞注音檢索法可如韻書查同韻的單字。

<例> " {##ㄗ#} " 可找押ㄗ韻的字，得到「且、也、些、介、借、倔、偌、切、列、別....」等 326筆資料。

也可較符合現代漢語雙音節趨向，查詢同韻的詞。

<例> " {#### #\} " 可查得押\韻陰平的詞，包括「乾杯、于歸、傷悲、嗎啡、玫瑰....」等 97 詞。

此外可選擇雙聲字或是疊韻字；

<例> 找聲母同為「ㄨ」的詞，輸入 " {ㄨ### ㄨ###} "，可得「偏僻、枇杷、批評、澎湃、跑片.....」等 24 筆資料。

查韻母同為「-ㄝ」的詞，輸入 " {#-ㄝ# #-ㄝ#} "，可得「佻巧、叫囂、吊橋、窈窕.....」等 31 筆資料。

還能找發音相近的詞；

<例> {ㄩ# 尸#} 可查得「厭世、嚴師、嚴實、延伸、掩飾、豔史、豔詩、驗屍」等詞。

透過有意的設定，可找同音詞。

<例> " {ㄍ×\、ㄍ×ㄩ、} " 有「繪畫、會話」2 筆資料。

(3)、可作姓氏典

利用字典姓氏用“姓”的解釋用語，可在語意欄設檢索，找出姓氏來。為避免找出“百姓”的情況，如「庶民、民衆、父老」等詞，故另再設姓的類屬代號「Nbc」，以確保尋找資料的正確性。國語日報辭典中計有「丁、上官、丙、丘、世、中....」等 674 個姓。

在詞庫的分類系統中，計有體詞、動詞、介詞、副詞、法相詞（相當一般觀念中的助動詞）、連接詞、感歎詞、語助詞等八大類，除後兩類外，均又依其語意或語法特性分層細分[張 89]。〈例〉體詞下分有名詞、專有名稱、地方詞、時間詞、定詞、量詞、方位詞、代名詞。而名詞下又分有集體兼物質，集體兼個體、集體兼個體兼抽象、純集體等五小類[Chang 87]。動詞先作動作狀態的區分後，再依論元表現不同分不及物、類單賓、單賓、雙賓、兼語、句賓語等細類，各類下又列有可能句型[Chen 88b]。基本上詞類的畫分以避免重複分類為原則[陳 89]。

二、在教學上的應用

上述一些檢索上的應用，可供個人在學習華文時，以電子辭典為有利的工具，作語義上解惑之用，並擷取有用的訊息，增廣知識。教師指導學生自行使用後，可減低學生對教師的依賴。下面所談電子辭典在教學上的應用是就教師在教學時，如何運用辭典做其準備教材的來源而言。因為電子詞典並不是針對教學設計，只能提出一點建議，供作教學參考。

(一)、字詞教學上提供相關語意語法訊息

包括：新詞的定義

同義詞及反義詞

新詞的用法例句

詞類及其它語法訊息

同類詞

相關詞類

新字可能的構詞

具相同聲符的字

以「忽然」為例說明，字典「忽然」一詞的語意是「一種動作或事物的出現很快，出人意料。」，詞類為「dd」，利用求助功能查知是「時間副詞」，以“dd”為詞類自由詞檢索字，可得到其他時間副詞。另外由詞類大綱總表中可看出副詞除時間副詞外，尚有數量副詞、評價副詞、程度副詞等相關詞類。用「忽然」做語義自由詞檢索，可找到同義詞，如「突然、遽然」是以「忽然」為釋詞，也可找到「忽然」的例

句，如「休克」一詞的語意中有「手術進行時，病人忽然生休克現象」的句子。

「然」作詞彙自由詞查詢，可得到字典上所有包括「然」的詞，計有「一目了然、不然、井然、了然、毅然、果然……」等 113 筆資料，其中大部分為狀態不及物動詞，若把檢索條件再限制為時間副詞，則僅會得到「乍然、仍然、依然、偶然、幡然、忽然、猛然、突然、自然而然、陡然、驀然、驟然」等 12 筆詞。平常因為受限於詞典的編輯體例，在新字教學時，教師往往要求學生造以新字為首的詞。電子辭典字彙查詢法可提供所有包含新字的詞彙，不論在詞首或詞尾，學生在造詞時，將可更自由更活潑。

從注音自由詞檢索，可能找出具有相同聲符的字。

<例> “{厂×}” 可找到與「忽」同聲符的「惚」。

又如“{力×ㄣ#}” 則可找「掄、倫、倫、淪、烔、崙、圖、綸、崙、論、輪」等同聲符字，藉此可引導學生認識中國字的造字原理。

如果新詞是個動詞則可由詞類說明中，提供適用的句型，並由屬性欄中知道其應用限制。

<例> “喝” 還有 VC2, 4, 6, 9, 14, 15b, 15c 等句型，由輔助功能可查到 “喝” 是個及物動詞，前後帶有格位。也可後接地方介詞組(LP)。

可有的句型是 VC2: N1-V-N2

VC4: N1-把-N2-V

VC6: N2-被-N1-V

VC9: N2-V

VC14: N2-V-LP

VC15b: N1-把-N2-V-LP

VC15c: N2-被-N1-V-LP

屬性欄中限制可做「喝」的動作者(N1)是動物，喝的東西(N2)是液體一類的實體名詞。

一些有用的動詞句型，利用詞類檢索具同句型的詞，代換練習。
這在華語教學上尤其有用，可增進學生對中文的熟練度。

<例> VA4: N2-V-N1, 不及物動作動詞前可加地方，句如「山上住著一個老頭」，有「住、屯聚、群集、坐、爬……」等動詞。

VB2: N1-V-N2-O, VO 為類及物動賓複合動詞。

像「救命」得說「張三救李四的命」，類似的動詞有「套話、記功、免職、敲竹槓……」等。

名詞的屬性欄中附有對應的量詞，對量詞的教學可有助益。除了可知一個名詞的量詞外，也可利用屬性自由詞檢索，找到有相同量詞的詞。

<例> 設定詞意檢索為“動物”屬性為“隻”，可找到量詞為“隻”的動物計有「介蟲、寄生蟲、山貓、海星、烏賊……」等 67 筆詞。

有些常一起合用的連接詞，則可在屬性欄中查到後續成分。

<例> 「因為」附加「所以」於屬性欄，「雖然」附加「可是、但是」於屬性欄，如此對句子的連結轉折可有概念。

再利用語義自由詞檢索，可練習句型。

<例> 在語意欄設定“因為& 所以”的自由檢索，可查到又有「因為」又有「所以」的句子；“越 * 越”可查「越...越...」句式的用法。

(二)、在語音教學上提供例子

小學生讀書識字由注音符號開始，但是注音符號只是抽象的音符，最好能落實到生活上的具體事物。利用同音字的檢索，找到包含所要學習及已知的音符的詞，多方練習，則可讓符號具象化，容易習得。

<例> 設定條件為“ㄨ一ㄨ#”的名詞得到「鞋匠、豆醬、降落傘、螺旋槳、薑、麻將、演講、醬瓜、中將……」等 85 筆資料。

又華語中存在變音現象，兩個上聲連在一起，前面的音變為陽平，外國學生常不能掌握。利用注音自由詞檢索可找到適當的練習例子，用在華語教學上。因為電子詞典不能接受全部未定的搜尋條件，故不能以{###✓ ###✓} 做檢索，設定條件中必須至少有一個是注音符號。

<例> 以“{###✓ ##ㄨ✓}”可查到「海鳥、洗澡、手錶、海藻、美好、苦惱……」等 78 筆資料。

此外捲舌音ㄅㄆ與ㄆㄅ的發音容易混淆，另如齊齒音撮口音一與ㄨ，及ㄅㄨ、ㄅㄨ等易搞錯的音，也可利用注音檢索找例子對照練習，達到正音效果。

<例> {ㄅ###} # 知了、知道、支票、脂肪、芝麻、蜘蛛……
{ㄆ#####} 資料、資質、滋養、姿色、緇銖……
{##### ㄅㄨ} 別針、天真、八珍、打針、逼真……
{##### ㄅㄨ} 應徵、戰爭、清蒸、病徵、風箏……

(三)、文學創作教學上提供語料

詩詞的填空設計可引領學生體會音韻的美感，推敲字眼，進而激發作詩的動機。

<例> 下面是一首李商隱的詩「日射」

日射紗窗風撼扉
香羅掩手春事違
迴廊四合掩寂寞
碧鸚鵡對紅??

由前面三句句尾可推知所缺的詞為ㄨ韻的雙字詞，又由「鸚鵡」知所對應的為一事物，故設定檢索條件為押ㄨ韻的兩個字的名詞，可查出「丹桂、乾貝、商隊、人瑞、蠟梅、元配……」等 343 筆詞，再由中間挑出合適的詞一一討論優劣。也許能與詩人同具慧眼，選用相同的詞---薔薇。

在國小課程可就書中現成的新詩，研究可能的代換字眼。有了基本的詩詞程度後，可以電子詞典找出押同韻的詞，就找出的詞自由創作。

在修辭方面，利用自由詞檢索中的意義檢索，可找出修飾性的詞，增加學生的詞彙及用詞廣度。

<例> 以“形容人”檢索可得到形容人的詞，計有「一窩蜂、一毛不拔、一知半解、囂張...」等90筆詞；以“形容 * 牙齒”檢索得到「編貝」一詞；設定“廣大”及狀態不及物動詞(VH)的條件可得到「宏大、廣漠、廣闊、恢恢、洋洋、無邊、磅礴、茫茫」等8個詞。所以同時設動詞條件，是爲了避免找到如「海、城市、廣場」等非修飾性的名詞。

三、在研究上的應用

(一)、利用電子詞典研究語意學

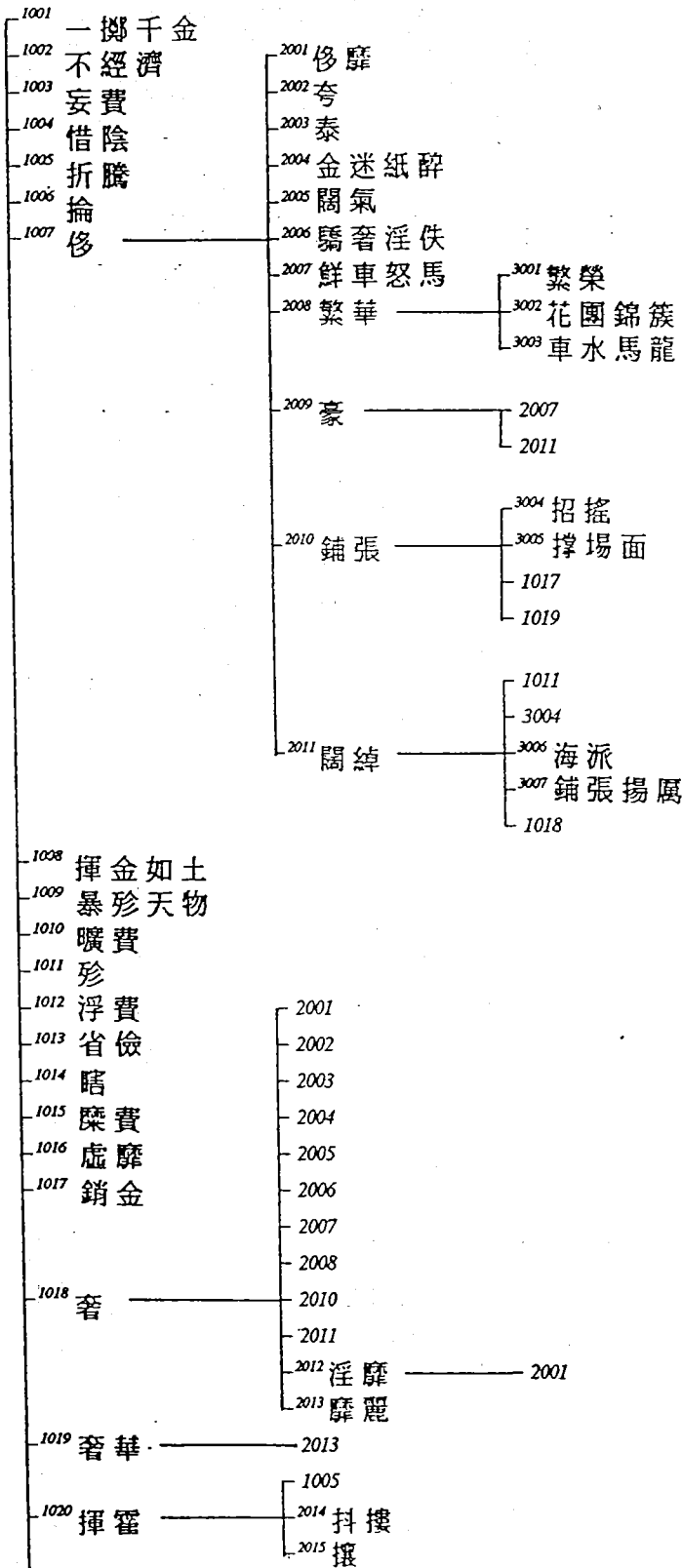
詞典裡每個詞皆有定義，被定義的詞可能用以定義別的詞。基本上定義與詞間爲同義、反義或包含的關係。透過定義的搜尋、整理和分析，可找出觀念相近的詞，從而建立其間的從屬關係 (conceptual dependency) [Sowa 84]。表二是與「浪費」一詞在解釋上具從屬關係的例子。圖三是以圖 (graph) 的方式表達表二所呈現的圖形。

從圖三來分析，「浪費」是一個很「基本」的詞，它大多在解釋別的詞 (箭頭向外)。唯一解釋它的是「耗費」。而「浪費」亦註釋「耗費」，所以這兩個詞是屬於同等地位的。在「耗費」方面，它與「消」、「消費」互相循環地註釋，構成一個核心。若我們把「浪費」、「耗費」、「消費」和「消」連在一起看，則此核心直接或間接地註釋圖三中每一個其他的詞。因此，在詞的語意上，或許有人不同意它是一個「觀念」，但是在「國語日報辭典」的解釋從屬上，它確是一個「基本個體」。

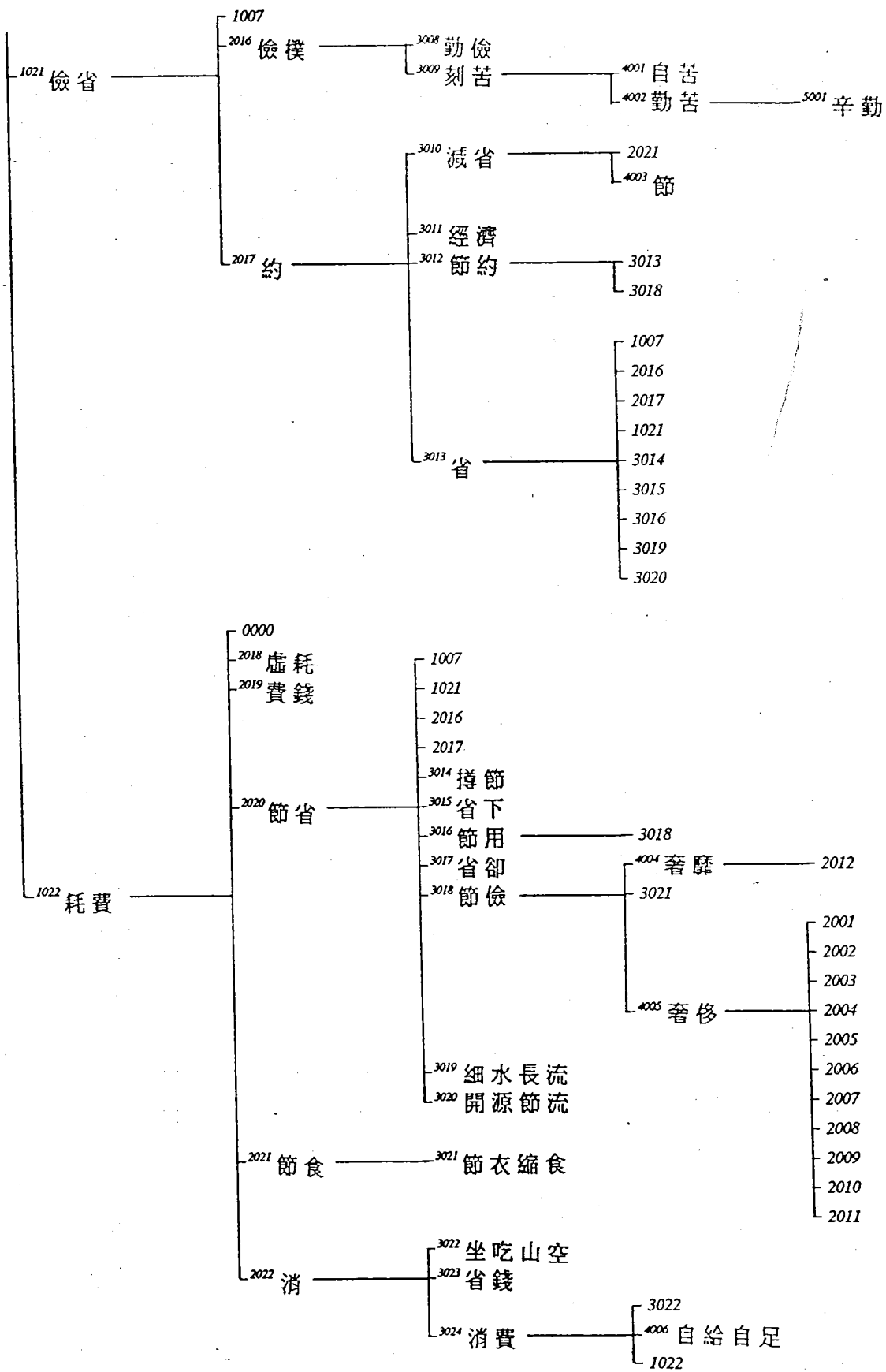
根據上述的方法，我們可在圖三中看出由「儉省」、「節省」、「省」、「約」、「節約」構成另一個反義的核心。又由「浪費」註「侈」註「奢」再至「奢侈」，又生成另一個核心。由「奢侈」的核心，更可推出「繁華」的分枝。照理來說越由核心往支節處，則語意變化應愈大 (若不然，何不直接註釋?)，而核心處的詞應是最耳熟能詳的詞。而一個完整的解釋從屬圖 (如圖三)，代表語意上一個基本的概念 (Concept)。

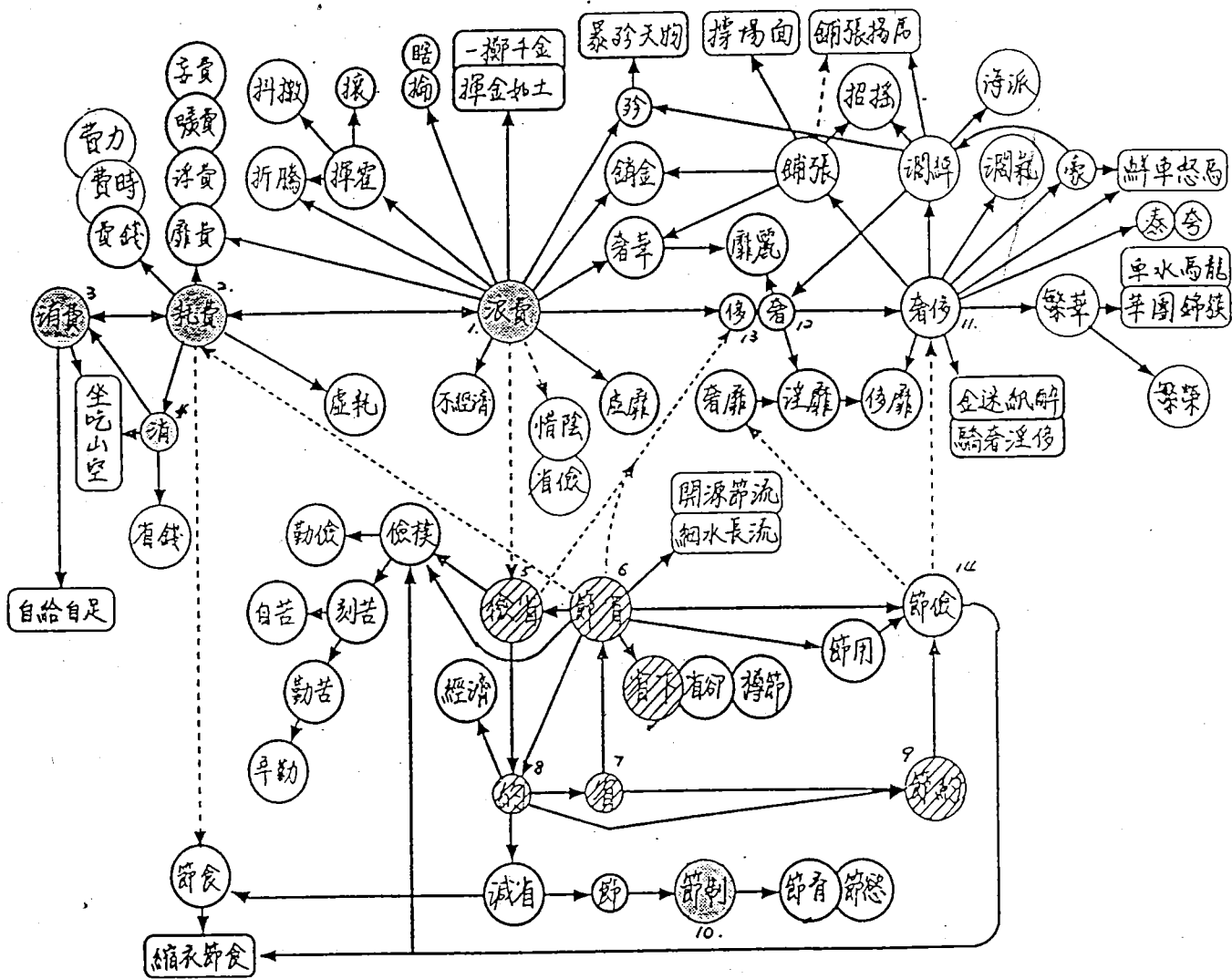
表二、「浪費」的相關詞（之一）

0000
浪費



「浪費」的相關詞 (之二)





圖三：自「浪費」一詞開始，追蹤詞之間註解的從屬關係。在圖中，圓圈中的是詞，長形框格中的是成語。箭頭的指標表示詞之間註釋的關係。若④→⑤則表示在字典中B詞的註釋中出現A詞，或云以A詞註釋B詞。雙箭頭表示互註之兩個詞。虛線表示用否定句註釋，實線表示用肯定句註釋者。

(二)、詞庫小組利用中文電子辭典做研究的情形

詞庫小組曾以電子辭典為工具，研究一些主題。例如利用自由詞類檢索研究雙賓動詞及類及物動詞。雙賓動詞是可以支配兩個賓語的動詞，語意上有傳遞事物的訊息，在詞庫分類中為VD。[鄭 88]把雙賓動詞分為間接賓語可不加「給」(如「送、贈、還、付」等)，必須加「給」(如「傳、交、遞、寄」)。不能加「給」(如「給、給予」)或得藉方向標誌突顯動作方向(如「借、租」)或表消息傳遞(如「問、請教、教」)五類。類及物動詞是語意上帶有二個論元，但是在語法上賓語不直接出現在動詞後面的動詞，在詞庫分類中為VB。由電子詞典檢索所有類及物動詞，歸納中文類及物動詞的語法表現，有賓語由介詞引介，出現在動詞後(如「他陶醉於旋律中」)；賓語由「把、被」引介，出現在動詞前(如「張三把她毀容」)；賓語由其他介詞引介，出現在動詞前(如「張三向王小姐求婚」)；賓語插入動賓式複合動詞中(如「李四吃張三的醋」)；賓語當句首主題(如「你的好意我心領」)等五種語法現象[張 88b]。

此外，詞庫小組也曾利用電子詞典內的豐富語料，架構介詞組的型態。舉例言之，找介詞「由」，則設條件檢索語意解釋中包含有「由」的句子，然後一面過濾「由」不做介詞的情況，一面歸納統計介詞後面所帶成分的語意特徵，是有意志或無意志或組成成分等等。下面是[黃 88]在「由剖析的觀點看漢語介詞組」一文中所舉的一個統計：

表三、利用電子辭典統計「由」「給」的介詞組

“由”			“給”		
論元的格位種類	格位特徵	筆數	論元的格位種類	格位特徵	筆數
Actor	+ volition	126	Actor	+ volition	1
	- volition	26	Object	+ volition	8
Origin	location	73	Benefactive	+ volition	25
	time	1		- volition	1
	(NP)	92	Causative	+ volition	42
	event	49		- volition	1
	component	59	Goal	+ volition	180
		- volition		1	
		location		1	
		(NP)		3	

目前詞庫小組研究中的主題尚有：

複合詞：

字典中無法窮盡收列所有詞彙，因此有賴詞組律解決有規律性的組合[陳 87]，其中對具衍生性的詞頭、詞尾也應有所標記。電子辭典的詞彙檢索(如逆序檢索)能幫助詞彙的尋找，進而預測附著語位的構詞性。

成語：

利用離線(*offline*)列印出來的成語分析成果，歸納整理成語語法的表現形態。大體而言，成語多半是狀態動詞，如「得寸進尺、得心應手」；也可能表現出類及物的句型，如「愛莫能助、半信半疑」；若成語本身的結構為 S-V-O，則不須主語則可成一短語，如「愚公移山、水火無情」。

補語：

因為補語多半是單個的字，利用離線列印的單字，一一檢查分析為動詞的詞是否能做補語用。另外許多狀態不及物動詞可作補語，用詞類檢索該類所有的詞，考察用做補語的可能性，並研究補語的修飾對象。

連接詞：

用連接詞如「即使、儘管」做為語意自由詞檢索詞，以確定連接詞與主語的前後關係，並研究連接詞後面的可能成分。

副詞：

利用詞類檢索找出同類的副詞，如數量副詞、評價副詞、程度副詞.....，再一一研究副詞類別在句中的次序關係，及其與動詞類別間的共存限制。

名詞動詞的觀念結構：

利用字典語意解釋用語，可幫助對事物細分類，如前面所提「樂器」的例子；又如設定「病」的名詞，可把疾病名從名詞中獨立為一小類。動詞中的屬性特徵也可幫助動詞語意分類。如「個性」可找出形容個性的一類動詞。架構人類認知世界的事物及動作之間的類屬關係後，可把語言描述得更精當[Chen 88a]。將來應用於電子辭典的檢索時，則可讓條件設立得更明確，搜索結果更切合所想。

柒、討論

本文所提出的架構，已可使一本普通辭典呈現許多不同的風貌，譬如：逆序辭典，成語詞典等等，這種情況已說明了本文所撰出之理念是可行的。

由於電子辭典並非為教學而設計，所以目前使用起來並不十分方便。如果要利用此辭典，經常採用的方法是：

一、將問題析清為一簡單問句。

二、找出此問句之關鍵字、詞，或屬性資料。

三、以我們對電子辭典檢索方法及對原辭典編輯之方式以及對詞分類知識了解，將第二項中之關鍵字詞或屬性資料來檢索。

這樣的方法是相當依靠使用人的知識及智慧的，若能輔以設計良好的問句處理(Query Processing)，則可望改善使用之狀況。

國語日報辭典原本是設計給人用的，所以其內容、格式及寫作之風格並不需十分一致，因而造成電腦中檢索的失真與問題。譬如我們以解說中之「節氣名」找廿四節氣，只能找出23個，其中「大雪」以「二十四節氣之一」註解，故搜尋遺漏。而一般習見的「驚蟄」用「節候名」來詮釋，因此無法找到，卻找到較不常見的「啓蟄」。若能稍作修改，或是整理詞彙的權威檔(Authority File)當可增加電子辭典之檢索正確性。國語日報辭典是通俗的辭典，所含之知識較少，若是換成較完備之詞典，當更可突顯電子詞典之效益。更有進者，若是能將許多辭典同時轉成機讀形式，如將漢英、英漢辭典……等不同語文之辭典，或是各種專業辭典一同電腦化，則更可廣泛地提供辭典間交互之訊息。

目前，對於華語語法的電腦化尚欠研究，若能將斷詞、析句的能力建立在電腦中，則可做些了解句子含義和推理的工作。屆時，電子辭典將更可擴大擷取知識的範圍，對華文教學之應用將更具意義。中文電子辭典仍在發展階段，有些資料及功能尚待改善，還望各界能不吝指教，使它更臻完善，為研究中文的領域效力。

參考資料

- [何 85] 何 容 主編，國語日報辭典，第十三版，台北：國語日報出版社，1985。
- [陳 87] 陳克健、張麗麗、張荊萍、謝清俊，“國語中的複合詞和語言剖析”，全國計算機會議論文集，台北，1987，415-422頁。
- [陳 88] 陳克健，“中文剖析的問題與對策”，第一屆計算語言學研討會論文集，台北：中央研究院，1988，21-28頁。
- [陳 89] 陳克健、黃居仁，“試論中文詞的分類與中文語法”，電腦季刊，1989 (待刊)。
- [張 86] 張立茂、陸福慶編，動詞逆序詞典，福州：人民出版社，1986。
- [張 88a] 張荊萍，“漢語的時間詞組和語言剖析”，第一屆計算語言學研討會論文集，台北：中央研究院，1988，75-84頁。
- [張 88b] 張荊萍、黃居仁、陳克健，“中文‘類及物’動詞的現象”，台北：第二屆世界華語文教學研討會，1988。
- [張 89] 張麗麗等，國語的詞類分析 (修訂版)，技術報告0002，台北：中央研究院計算中心，1989。
- [黃 88] 黃瑞珠，“由剖析的觀點分析漢語介詞組”，第一屆計算語言學研討會論文集，台北：中央研究院，1988，127-143頁。
- [黃 86] 黃馨儀，謝娟娟，天龍 570 IBM5550 各種輸入法簡介 (增訂版)，使用者指引 0001，台北：中央研究院計算中心，1986。
- [趙 68] 趙元任著，丁邦新譯(1980)，中國話的文法，香港：中文大學出版。
- [鄭 88] 鄭雅霞、黃居仁著，“國語中的雙賓動詞”，華文世界48期，1988，43-48頁。
- [謝 87] 謝清俊，“由人工智慧角度談中國文字蘊藏的知識結構”，認知與學習研討會，國科會科教處主辦，1987。

- [Chang 87] Chang, Li-li et al. "Classification and Cooccurrence Restrictions in Chinese Simple Noun Phrases," ICCPCOL'87, Chicago, pp.107-110.
- [Chen 88a] Chen, K.J., C.S. Cha, "The Design of a Conceptual Structure & Its Relation to the Parsing of Chinese Sentences," ICCPCOL'88, Toronto, pp.428-431.
- [Chen 88b] Chen, K.J., L.L. Chang, C.R. Huang, and C.C. Hsieh, "A Classification of Chinese Verbs for Language Parsing," ICCPCOL'88, Toronto, pp.414-417.
- [Fillmore 68] Fillmore, Charles, The Case for Case, in Bach and Harms (eds). Universals in Linguistic Theory. Holt, Reinhar and Winston, 1968.
- [Sowa 84] Sowa, J. F., Conceptual Structure: Information Processing in Mind and Machine, Reading and Menlo Park: Addison-Wesley, 1984.
- [Tseng 87] Tseng, Shih-shyeng, "CED - A Machine Readable Chinese Dictionary," The First Pacific Conference, 1987.
- [Tseng 88] Tseng, S.S., M.Y. Chang, C.C. Hsieh, K.J. Chen, "Approaches on an Experimental Chinese Electronic Dictionary," ICCPCOL'88, Toronto, pp.371-374.
- [Wang 87] Wang, Patrick, "Intelligence in Chinese Character," ICCPCOL' 87, Chicago, pp.85-88.

後記與誌謝

謝清俊

本文所談之電子詞典是由曾士熊先生規劃與系統設計，由張孟元小姐完成程式設計，沒有他們傑出的工作，就不會有本文之出現。關於語法及語意分析的部份，由史語所黃居仁博士與資訊所陳克健博士兩位主其事，詞庫小組張麗麗、魏文真、查全淑、黃瑞珠、鄭雅霞、張莉萍、林甫雯、陳菟蓓、已離職的陳貝賢等小姐多年的辛勞才有今日之成績。電子辭典中資料之鍵入，是由本中心輸入小組的各位小姐擔任，此工作備極辛勞，在此一併致謝。最後，我們要特別感謝工研院電子所對「詞知識庫計劃」的知遇之德，沒有他們的青睞與多年的資助，就沒有呈現在大家面前的這點成果。至於本人，雖擔任此研究計劃主持人，然而由於近三年來行政事務太過繁雜，以致無法參與此研究工作，不僅時覺慚愧，亦常嘆無奈。

本文的主體部份，自第肆至陸之二節為止，皆由魏文真小姐撰文；表二中的資料由查全淑小姐費心費時完成。在內容方面，詞庫小組各位小姐均曾貢獻意見，而黃居仁博士亦曾指出若干不妥之處，並提供修正之建議，在此一併致謝，並謹誌以聞。